

PIMAG^{MC} DELUXE SYSTÈME DE FILTRATION SOUS ÉVIER

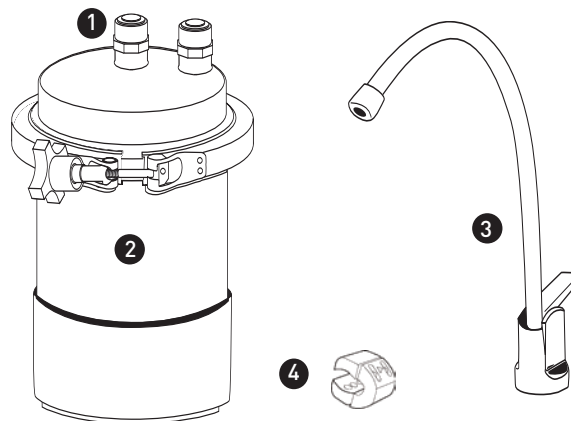
FICHE DE RÉFÉRENCE RAPIDE



- Fournit la meilleure filtration pour un grand nombre de contaminants de l'eau
- Combine la filtration avec la technologie de l'eau PiMag de Nikken
- Se raccorde à la plomberie pour obtenir instantanément de l'eau PiMag, à la demande
- Les éléments minéraux produisent l'eau pi, « l'eau de la vie »
- Le système sous l'évier ne nécessite aucun espace de comptoir
- Comporte un robinet en chrome attrayant et durable
- Filtration multiple et technologie pi dans une seule cartouche pour des raisons pratiques
- Un voyant DEL permet de remplacer le filtre au bon moment

Fonctionnement du système de filtration sous évier PiMag Deluxe

- 1 Le tube d'arrivée d'eau se raccorde directement sur la plomberie
- 2 L'eau s'écoule à travers plusieurs filtres et les matériaux pi
- 3 L'eau filtrée PiMag arrive par un élégant robinet coudé en hauteur
- 4 Le chargeur magnétique Magna-Charger génère un champ magnétique



CARACTÉRISTIQUES ET AVANTAGES DU SYSTÈME DE FILTRATION PIMAG DELUXE :

- **Technologie de filtration avancée supérieure** Réduit un grand nombre des contaminants largement présents dans les systèmes de réseaux de distribution.*
- **Eau PiMag instantanément, directement dans l'évier** . . Pas d'attente — ouvrez le robinet pour obtenir une source d'eau fraîche pratiquement illimitée.
- **Fonctionne en utilisant la pression de l'eau ordinaire** . . Ne nécessite aucun branchement électrique.
- **Technologie avec préfiltre primaire et secondaire** Retient les gros éléments, évite le colmatage.
- **Filtre au charbon actif** Forme de filtration simple et naturelle pour absorber les fines particules.
- **Matériau en céramique pi** Reproduit les conditions de formation de l'eau pi.
- **Technologie magnétique** Ajoute le composant magnétique pour réduire les amas et l'agglomération des minéraux.

* Nikken ne possède aucune information sur la qualité de l'eau de votre réseau.

PIMAG^{MC} DELUXE

SYSTÈME DE FILTRATION SOUS ÉVIER

FICHE DE RÉFÉRENCE RAPIDE

LES FAITS

- La technologie de filtration avancée du système de filtration sous évier PiMag Deluxe offre une protection contre la majeure partie des contaminants et des substances courantes de l'eau provenant des réseaux de distribution. Il offre un niveau de performance exceptionnel dans la réduction de composés organiques volatils, du plomb, des spores, des éthers, de la turbidité, du chlore, de goûts désagréables, des odeurs et des matières particulaires.*
- Le système de filtration multiple est extrêmement efficace — d'après les tests effectués par la NSF, pour plus de 30 niveaux de contaminants mesurés, le taux de réduction dépasse 90 %!
- Le système sous évier PiMag Deluxe vous offre un moyen d'obtenir de l'eau PiMag claire et limpide directement de son élégant robinet — et comme il filtre l'eau de la plomberie domestique, il fournit, en tout temps, une source d'eau pratiquement illimitée.
- La technologie de l'eau PiMag de Nikken est supérieure à toute autre technologie qui nécessite l'utilisation de produits chimiques ou de sel.
- Exclusivité Nikken, la technologie d'eau PiMag utilise des céramiques pour produire l'eau pi — « l'eau de la vie ». L'eau pi a été découverte dans une région lointaine du Japon, où les scientifiques ont observé des effets extraordinaires sur la végétation avoisinante. La technologie Nikken utilise des matériaux spéciaux pour reproduire les conditions environnementales qui créent l'eau pi.
- Près de la moitié des Américains sondés déclarent qu'ils ne souhaitent pas boire l'eau du robinet. Une autre solution courante consiste à acheter une dispendieuse eau en bouteille — mais beaucoup de ces produits ne sont rien d'autre que de l'eau du robinet mise en bouteille, filtrée et majorée en prix.
- Le système de filtration sous évier PiMag Delux est plus pratique que de l'eau mise en bouteille. Il élimine les désagréments causés par la manipulation de lourdes bouteilles d'eau, ou de grandes quantités de petites bouteilles personnelles (ce qui contribue également aux déchets des déchets).
- Le système comporte un robinet en chrome attrayant avec un levier pratique à trois positions — pour les réglages fermé, fermeture-ressort et passage intégral.



Système contrôlé et certifié par NSF International selon la norme NSF/ANSI 42 pour la réduction du goût et de l'odeur de chlore ainsi que du nombre des particules de classe I et selon la norme NSF/ANSI 53 pour les spores, le plomb, les VOC, la turbidité et les éthers.

RENSEIGNEMENTS SUR LE PRODUIT

CODE D'ARTICLE	DESCRIPTION	PRIX DE DÉTAIL SUGGÉRÉ É.-U.	PRIX DE DÉTAIL SUGGÉRÉ CAN
N° 13151	SYSTÈME DE FILTRATION SOUS ÉVIER PIMAG DELUXE	774,00 \$	890,00 \$
N° 13152	CARTOUCHE FILTRANTE DE REMPLACEMENT PIMAG DELUXE	94,00 \$	108,00 \$

DISPONIBILITÉ

É.-U. : OUI CAN : OUI

TECHNOLOGIE NIKKEN UTILISÉE

Technologie de l'eau PiMag : filtres à maille et à charbon, céramiques pi, anneau magnétique

POIDS

9 lb/4 kg

MATÉRIAUX CONTENUS DANS LE PRODUIT

Maille polyéthylène, bloc de charbon, céramiques pi

COMMENT UTILISER CE PRODUIT

Brancher les raccords à l'alimentation en eau froide de l'évier

REMPLACEMENT DU FILTRE

Remplacer le filtre tous les 12 mois, ou lorsque le témoin de l'indicateur de remplacement du filtre indique qu'il faut le changer, selon la première éventualité.

INFORMATIONS SUR LA GARANTIE

Garantie limitée standard de 90 jours

ATTENTION : Les contaminants ou les autres substances retirés ou réduits par cet appareil de traitement de l'eau ne sont pas toujours présents dans votre eau. Ne l'utilisez qu'avec de l'eau traitée par votre municipalité ou réputée potable. Si vous portez un appareil médical, tel qu'un stimulateur cardiaque ou un implant chirurgical sensible au magnétisme, ne pas utiliser ou porter de produits magnétiques. Les femmes dans le premier trimestre de leur grossesse ou quiconque éprouvant des problèmes de santé devraient d'abord consulter un médecin avant d'utiliser des produits magnétiques. Éviter de mettre des produits magnétiques en contact direct avec des articles sensibles au magnétisme, tels que montres, bandes audio ou vidéo, cartes de crédit, appareils électroniques portatifs, etc.

* Nikken ne possède aucune information sur la qualité de l'eau de votre réseau.

PETITS CONSEILS PRATIQUES

Offrez un verre d'eau PiMag à quelqu'un qui n'en a encore jamais bu. L'eau PiMag n'est pas seulement « l'eau de la vie », elle a également un goût délicieux.

Le fait d'acheter et d'utiliser le système de filtration de comptoir PiMag Deluxe pendant cinq ans se traduit par un coût de revient du gallon d'eau inférieur à 50 cents. Comparez le coût de la même quantité d'eau en bouteille du commerce. Le prix moyen des eaux en bouteille populaires, d'après une enquête nationale sur les prix, est de 2 à 5 \$ par gallon. Sur cinq ans, le coût de l'eau PiMag (en incluant l'achat de l'appareil) est inférieur de plusieurs milliers de dollars au prix des produits en bouteille.